

Dachy

Opis produktu

Plannja Emka Click M

Plannja Emka Click M to panel zatraskowy o tradycyjnym kształcie blachy na rąbek stojący. Profil tej blachy podkreśla nowoczesny styl dachu dzięki zastosowaniu mikroprofilowania wzdłużnego na całej powierzchni arkusza. Mikroprofilowanie usztywnia panele dachowe, dzięki czemu są one mniej podatne na falowanie.

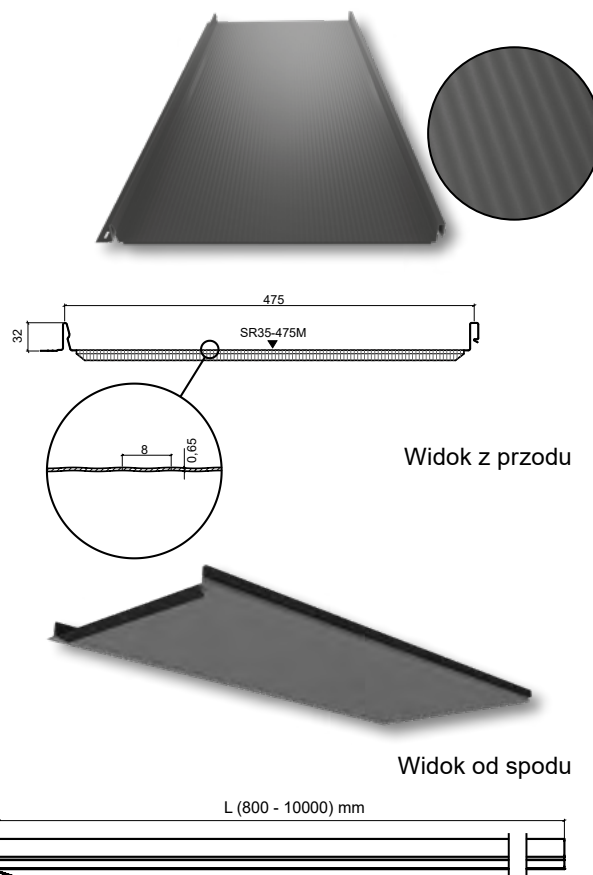
Klasyczny kształt sprawia, że panel Plannja Emka Click M może być stosowany podczas remontów obiektów zabytkowych oraz sakralnych. Plannja Emka Click M doskonale sprawdza się także na dachach nowoczesnych domów jednorodzinnych.

Zastosowanie

- domy jednorodzinne
- domy szeregowe
- wielokondygnacyjne budynki mieszkalne
- budynki rekreacyjne
- budynki zabytkowe
- budynki sakralne
- budynki użyteczności publicznej

• Produkt

Nazwa	Plannja Emka Click M
Kod	SR35-475M
Wysokość rąbka	32 mm
Szerokość efektywna	475 mm
Szerokość całkowita	505 mm
Długość maksymalna	10 000 mm
Długość minimalna	800 mm
Minimalny spadek	8°
Minimalny spadek dachu przy łączeniu na długości	14°
Zakład poprzeczny	200 mm
Jednostka sprzedaży	m ²



Widok z przodu

Widok od spodu

Widok z boku

• Materiał

Blacha stalowa ocynkowana	PN-EN 10346
Blacha stalowa powlekana	PN-EN 10169

• Tolerancje

Produkt	PN-EN 508-1
Materiał	PN-EN 10143

• Kolory

Plannja 40	Czarny, Antracytowy, Grafitowy, Czekoladowobrązowy
Plannja 30	
Plannja 20	Czarny, Antracytowy, Czekoladowobrązowy, Srebrny*

* występuje w Poliester MagZn mat

• Specyfikacja materiału

Klasa jakości	Grubość nominalna (mm) (PN-EN10143)	Masa (kg/m ²)	Powłoka	Minimalna ilość cynku (g/m ²)
Plannja 40	0,50	5,0	GreenCoat Crown BT	275
Plannja 30	0,50	5,0	Poliester Rough mat	275
Plannja 30	0,50	5,0	Poliester	275
Plannja 20	0,50	5,0	Poliester MagZn mat	140

• Kontakt

Ruukki Polska Sp. z o.o.

tel. +48 46 85 81 600

www.plannja.pl

W związku z prowadzonymi pracami badawczymi i rozwojem proponowanego systemu, Ruukki Polska Sp. z o.o. zastrzega sobie prawo do zmian lub poprawek treści zawartej w powyższym opracowaniu bez wcześniejszego uprzedzenia.
Niniejsze opracowanie nie stanowi oferty w rozumieniu prawnym.

Copyright© 2022 Rautaruukki Corporation. Wszelkie prawa zastrzeżone.

Ruukki i nazwy produktów Ruukki stanowią znaki handlowe lub zarejestrowane znaki handlowe Rautaruukki Corporation, spółki zależnej SSAB.